

# FALIKAZÁNOK



Brava Slim HE ErP  
Brava One HE ErP  
Brava One OF ErP



Az Európai Unió a "20/20/20" célkitűzések keretében az alábbi irányelveket vezette be:

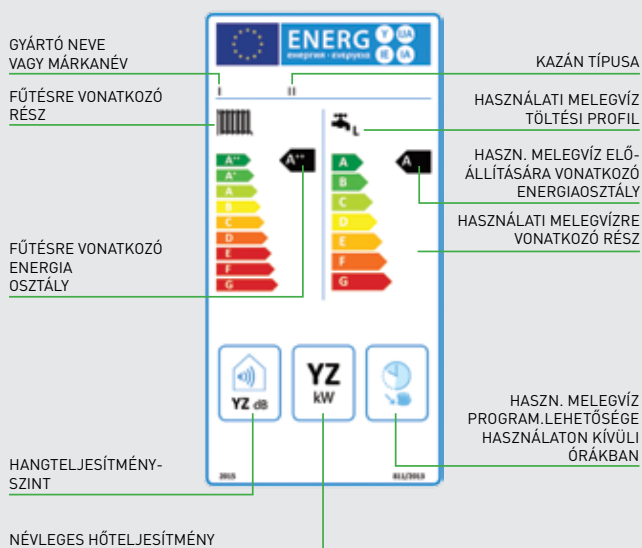
- › **Energiával kapcsolatos termékekre vonatkozó irányelv (ErP), amely szabályozza a termékek környezetbarát tervezését.**
- › **Energiacímkezési irányelv (ELD), amely szabályozza a készülékek energiahatékonyság szerinti címkézését.**

## KÖRNYEZETBARÁT TERVEZÉS (ErP)

A KÖRNYEZETBARÁT TERVEZÉSRE vonatkozó szabályok meghatározzák azon követelményeket, melyeknek a 2015. szeptember 26-át követően piacra kerülő termékeknek meg kell felelniük, s melyek kiterjednek a fűtés és melegvízellátás minimális energiateljesítményére, a maximális szennyezőanyag-kibocsátásra, valamint a megengedett zajterhelésre. Ezen kívül 2015. augusztus 1-től a kazánok kizárólag magas hatékonyságú keringetőszivattyúval működhetnek.

## ENERGIACÍMKÉZÉS (ELD)

A 70Kw-ig terjedő hőteljesítményű berendezéseket és az 500 liter tárolókapacitásig terjedő vízmelegítőket 2015. szeptember 26-tól ENERGIACÍMKÉVEL kell ellátni, mely az energiahatékonyság alapján besorolja a terméket az **A+++**-tól a **G**-ig terjedő skálán.



KOMBINÁLT FŰTŐBERENDEZÉSEK ENERGIACÍMKÉJE



Fonderie Sime S.p.A. megszerezte az ISO 14001 és az OHSAS 18001 önkéntes tanúsítványokat, melyek révén nemzetközi szinten megmutatkozik a Sime elkötelezettsége és felelősségérzete a környezetvédelem és munkavédelem iránt. A Sime evvel, a számára oly fontos célkitűzés sikeres elérésével, megerősítette a cég küldetését és tovább folytatja az útját, szüntelenül fejlesztve a tevékenységeket és eljárásokat, hogy azokat jövőben alkalmazhassa.



Fonderie Sime S.p.A.

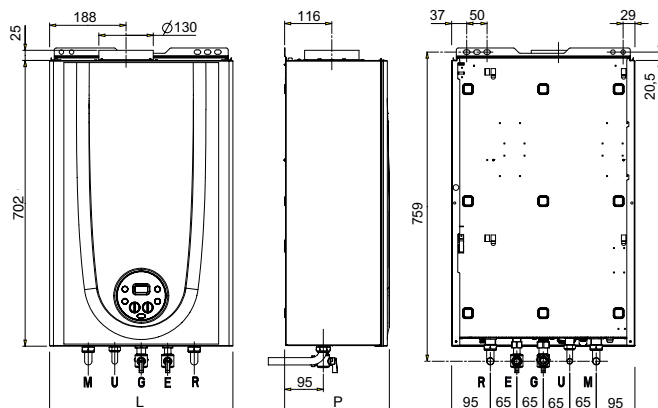
Via Garbo, 27 - 37045 Legnago (VR), Italy  
Tel. +39 0442 631111 - Fax +39 0442 631291

Forgalmazó: Két Kör Kft.

Felvég u. 3 - 2051 Biatorbágy, Hungary  
Tel. +36 23530574 - Fax +36 23530577

# BRAVA ONE ErP

MODELL	KONDEZÁCIÓS		HAGYOMÁNYOS KOMB.	
	25 HE	30 HE	25 OF	
Névleges hőteljesítmény (80-60°)	kW	19,7	23,6	23
Névleges hőteljesítmény (50-30°)	kW	21,4	25,7	8,7
Minimális hőteljesítmény (80-60°)	kW	3,9	4,7	-
Minimális hőteljesítmény(50-30°)	kW	4,3	5,1	-
Névleges hőterhelés fűtésnél	kW	20	24	25
Minimális hőterhelés	kW	4,0	4,8	10
Hatásfok névleges teljesítmény (80-60°C)	%	98,5	98,3	-
Hatásfok legkisebb teljesítmény (80-60°)	%	97,5	97,9	-
Hatásfok névleges teljesítmény (50-30°)	%	107,0	107,1	-
Hatásfok legkisebb teljesítmény (50-30°)	%	107,5	106,25	-
Hatásfok 100%-os terhelés	%	-	-	92,2
Hatásfok 30%-os terhelés (40-30°)	%	108,5	108,5	91,5
Energiahatékonysági osztály- fűtés		<b>A</b>	<b>A</b>	<b>C</b>
Energiahatékonysági osztály- használati melegvíz		<b>A</b>	<b>A</b>	<b>A</b>
Használati melegvíz töltési profil		XL	XL	XL
Hangteljesítmény fűtésnél	dB (A)	54	56	48
Elektromos teljesítmény felvétel (Qn max)	W	70	85	79
Elektromos teljesítmény felvétel (Qn min)	W	52	52	50
Elektromos védettségi fokozat	IP	X5D	X5D	X4D
Fűtés szabályozási tartomány	°C	20÷80	20÷80	20÷80
Kazán víztérfogat	l	4,65	4,75	3,15
Maximális üzemi nyomás	bar	3	3	3
Maximális üzemi hőmérséklet	°C	85	85	85
Tágulási tartály térfogat – fűtés	l	9	9	8
Tágulási tartály nyomás – fűtés	bar	1	1	1,0
Melegvíz szabályozási tartomány	°C	10÷60	10÷60	10÷60
Névleges hőterhelés h. melegvíz előállításnál	kW	24	28	25
HMV előállítás ΔT 30°C (EN 13203)	l/min	11,2	12,9	10,9
Folyamatos HMV előállítás (ΔT 25/35°C)	l/min	13,9/9,7	16,1/11,5	13,3/9,5
Minimális HMV előállítás	l/min	2,0	2,0	2,2
Max/min használati melegvíz nyomás	bar	7,0/0,5	7,0/0,5	7,0/0,4
Vezeték vízszintes egyenes max. hossz ø 60/100	m	6	5	-
Vezeték vízszintes egyenes max. hossz ø 80/125	m	12	10	-
Vezeték vízszintes egyenes max. hossz 80+80	m	25+25	25+25	-
Vezeték vízszintes egyenes max. hossz 60+60	m	6+6	6+6	-
NOx Osztály		5	5	3
Súly	kg	29	28,5	26,2



Mér.	25-30 HE	25 OF
L	400	450
P	250	257

Csatlakozások		
<b>M</b>	Berendezés előremenő	3/4"
<b>R</b>	Berendezés visszatérő	3/4"
<b>G</b>	Gázellátás	3/4"
<b>E</b>	Használ. melegvíz bemenet	1/2"
<b>U</b>	Használ. melegvíz kimenet	1/2"

## Brava ErP: kicsi mégis nagyszabású



Brava Slim HE ErP és Brava One ErP termékcsalád tagjai kifejezetten kis méretű, funkcionális, új generációs falikazánok. Ideális megoldást kínálnak a modern otthon igényeire, ahol fontos a megfelelő térkihasználás. Visszafogott méreteik ellenére olyan tulajdonságokkal rendelkeznek és olyan technikai megoldásokat kínálnak, melyek általában magasabb kategóriájú termékekre

jellemezőek; ezért mondhatjuk büszkén, hogy bár kicsik, mégis nagyszabásúak.

Az elegáns design és a könnyű használat pozitív élményekkel gazdagítják a felhasználókat, akiknek az évek során alkalmuk nyílik megtapasztalni a Sime minden termékére jellemző minőséget és megbízhatóságot, mely a mások által is elismert szaktudásból táplálkozik.

Brava Slim HE ErP termékcsalád



Brava One ErP termékcsalád



## Teljes Termékcsalád

Teljesítm.	BRAVA SLIM HE ErP			BRAVA ONE HE ErP	BRAVA ONE OF ErP*
	csak fűtés	átfolyós	melegvíz tárolós	átfolyós	átfolyós
25	<input checked="" type="checkbox"/>	<input checked="" type="checkbox"/>	<input checked="" type="checkbox"/>	<input checked="" type="checkbox"/>	<input checked="" type="checkbox"/>
30		<input checked="" type="checkbox"/>	<input checked="" type="checkbox"/>	<input checked="" type="checkbox"/>	
35		<input checked="" type="checkbox"/>			
40		<input checked="" type="checkbox"/>			

\*nyílt égésterű

# Termékcsalád részletezése

Brava Slim



Brava One

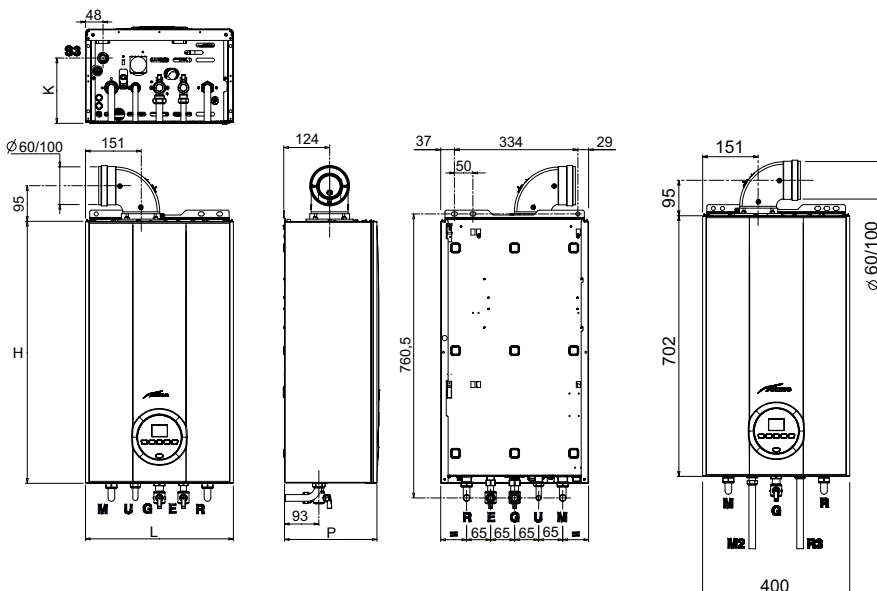


	KONDEZÁCIÓS		HAGYOMÁNYOS KOMB.
	BRAVA SLIM HE ErP	BRAVA ONE HE ErP	BRAVA ONE OF ErP
			

JELLEMZŐK			
Burkolat	3 féle	3 féle	3 féle
Kezelőfelület	5 billentyű jeladó + LCD	4 billentyű + 2 kapcsoló nyomáskap. + nyomásmérő	4 billentyű + 2 kapcsoló nyomáskap. + nyomásmérő
Víznyomásmérő			
Kijelző	LCD kék háttérfény közepes méret 23 ikon	LCD kék háttérfény kis méret 7 ikon	LCD kék háttérfény kis méret 7 ikon
Termékskála	25-30-35-40 átfolyós 25 T 25/55-30/55 tárolós	25-30 átfolyós	25 OF
SZOLGÁLTATÁSOK			
Modulálás	1:5 fűtés (1:8 25T) 1:6 haszn. melegvíz	1:5 fűtés 1:6 használati melegvíz	1:3
Klímaszabályozás	beépítve	beépítve	beépítve
<b>Fagyásgátlás</b>	védelem -5°C-ig	védelem -5°C-ig	védelem -5°C-ig
HASZNÁLATI MELEGVÍZ			
Használati melegvíz szolgáltatás	haszn. melev. 3 csillag	standard	standard
Dupla szondás hasz. melegvíz kezelés	✓	✓	✓
Megnövelt lemezbordás hőcserélő	megnövelt	standard	standard
Áramláskapcsoló/áramlásmérő	áramlásmérő	áramlásmérő	áramlásmérő
KÜLSŐ CSATLAKOZTATÁSOK			
Termosztát bemenet	2	1	1
Beállítható hőmérséklet szintek	1	1	1
Távoli riasztás	✓ kiegészítő	✗	✗
Beállítható hőmérséklet szintek	✓ kiegészítő	✗	✗
KIEGÉSZÍTŐK			
Szólár termosztatikus keverőszeleppel	✓	✗	✗
Kevertzőna vezérlő	✓	✗	✗
Csatlakozás-védőborítás	✓ kiegészítő -15°C	✓ kiegészítő -15°C	✓ kiegészítő -15°C
Fagyásgátlás	✓ kiegészítő -15°C	✗	✗
Automatikus berendezés feltöltés	✓ kiegészítő	✗	✗

# BRAVA SLIM HE ErP

MODELL	KONDEZÁCIÓS							
	25	30	35	40	25 T	25/55	30/55	
Névleges hőteljesítmény (80-60°)	kW	19,7	23,6	29,5	34,5	23,6	23,7	29,5
Névleges hőteljesítmény (50-30°)	kW	21,4	25,7	32,2	37,5	25,7	25,7	32,2
Minimális hőteljesítmény (80-60°)	kW	3,9	4,7	5,9	6,9	2,9	3,8	5,8
Minimális hőteljesítmény(50-30°)	kW	4,3	5,1	6,5	7,5	3,2	4,3	6,3
Névleges hőterhelés fűtésnél	kW	20	24	30	35	24	24	30
Minimális hőterhelés	kW	4,0	4,8	6,0	7,0	3,0	4,0	6,0
Hatásfok névleges teljesítménynél (80-60°C)	%	98,5	98,3	98,3	98,6	98,3	98,7	98,3
Hatásfok legkisebb teljesítménynél (80-60°)	%	97,5	97,9	98,3	98,6	96,6	95	96,7
Hatásfok névleges teljesítménynél (50-30°)	%	107,0	107,1	107,3	107,1	107,1	107,0	107,3
Hatásfok legkisebb teljesítménynél (50-30°)	%	107,5	106,25	108,3	107,1	106,6	106,2	105,0
Hatásfok 30%-os terhelésnél (40-30°)	%	108,5	108,5	108,5	108,5	107,5	107,4	107,2
Energiahatékonysági osztály- fűtés		A	A	A	A	A	A	A
Energiahatékonysági osztály -hasz. melegvíz		A	A	A	B	-	B	B
Használati melegvíz csapolási profil		XL	XL	XL	XXL	-	XL	XL
Hangteljesítmény fűtésnél	dB (A)	54	56	53	54	56	52	54
Elektromos teljesítmény felvétel (Qn max)	W	70	85	92	111	73	73	92
Elektromos teljesítmény felvétel (Qn min)	W	52	52	57	58	52	52	57
Elektromos védettségi fokozat	IP	X5D	X5D	X5D	X5D	X5D	X5D	X5D
Fűtés szabályozási tartomány	°C	20÷80	20÷80	20÷80	20÷80	20÷80	20÷80	20÷80
Kazán víztérfogat	l	4,65	4,75	4,95	5,60	4,50	4,65	4,95
Maximális üzemi nyomás	bar	3	3	3	3	3	3	3
Maximális üzemi hőmérséklet	°C	85	85	85	85	85	85	85
Tágulási tartály térfogat – fűtés	l	9	9	9	10	9	10	10
Tágulási tartály nyomás – fűtés	bar	1	1	1	1	1	1	1
Melegvíz szabályozási tartomány	°C	10÷60	10÷60	10÷60	10÷60	-	10÷60	10÷60
Névleges hőterhelés h. melegvíz előállításnál	kW	24	28	35	40	-	24	30
HMV előállítás ΔT 30°C (EN 13203)	l/min	11,2	12,9	16,5	19,4	-	15,5	17,5
Folyamatos HMV előállítás (ΔT 25/35°C)	l/min	13,6/9,7	16,1/11,5	20,0/14,3	22,9/16,4	-	13,6/9,7	16,9/12,0
Minimális HMV előállítás	l/min	2	2	2	2	-	2	2
Max/min használati melegvíz nyomás	bar	7,0/0,5	7,0/0,5	7,0/0,5	7,0/0,7	-	7,0/0,5	7,0/0,5
Vezeték vízszintes egyenes max. hossz ø 60/100	m	6	5	4	4	6	6	4
Vezeték vízszintes egyenes max. hossz ø 80/125	m	12	10	10	10	12	12	10
Vezeték vízszintes egyenes max. hossz 80+80	m	25+25	25+25	25+25	25+25	25+25	25+25	25+25
Vezeték vízszintes egyenes max. hossz 60+60	m	6+6	6+6	4+4	4+4	6+6	6+6	4+4
NOx Osztály		5	5	5	5	5	5	5
Súly	kg	29	29	30	33	28	56	57



Mér.	25-30-35	40	25-30/55
H	702	702	950
L	400	400	600
P	250	300	460
K	175	214	263

Vízcsatlakozások		
M	Berendezés bemeneti	3/4"
R	Berendezés visszatérő	3/4"
G	Gázellátás	3/4"
E	Használ. melegvíz bemenet	1/2"
U	Használ. melegvíz kimenet	1/2"
R3	Vízmelegítő visszatérő	3/4"
M2	Vízmelegítő bemeneti	3/4"
S3	Kondenzátum elvezetés	ø 25

## Mitől több ez a termék?

- › Rendkívül kis méret
- › Egyhőcserélős kazánok váltószeleppel
- › Hidraulikus egységek sárgarézből DIN szabványnak megfelelő csatlakozókkal
- › Háromféle választható burkolat
- › Két szondás vízgazdálkodás
- › Visszacsatolós égésvezérlés elektromos gázszeleppel
- › Kültérre vagy beltérre egyaránt telepíthető az erre a célra szolgáló kiegészítők segítségével
- › 55 literes rozsdamentes acélból készült beépített vízmelegítő (víztárolós verzió)

## Képességeihez képest hihetetlenül kis méret

Az új Brava Slim HE ErP és Brava One ErP készülékek legfeltűnőbb jellemzője a különösen helytakarékos méret: csaknem minden modell 70cm x 40cm x 25cm, akár 35 kW teljesítménnyel.

Ez a tulajdonság egyedülálló a piacon! Ha pl. összevetjük a kondenzációs kazánokat az előző modellekkel, a térfogatcsökkenés több mint 30 %.

### KONDEZÁCIÓS

	A	L	P	DGT-hez viszonyítva*
<b>25 HE ErP</b>	700	400	250	<b>-28%</b>
<b>30 HE ErP</b>	700	400	250	<b>-28%</b>
<b>35 HE ErP</b>	700	400 <td 250	<b>-40%</b>	
<b>40 HE ErP</b>	700	400	300	-
<b>25/55 HE ErP</b>	950	600	460	-
<b>30/55 HE ErP</b>	950	600	460	-

### HAGYOMÁNYOS

<b>25 OF ErP</b>	700	450	250	<b>-20%</b>
------------------	-----	-----	-----	-------------

\*kiterjedésben

A Brava Slim HE ErP és a Brava One ErP készülékek kivételesen helytakarékos méretei maximális rugalmasságot biztosítanak a beszerelésnél: az összes 25 és 35 kW közötti kondenzációs modell alkalmas mind kültéri mind beltéri telepítésre egyszerű kiegészítők segítségével.

	SLIM	ONE
Beltéri vagy kültéri borítás	★	★
Sime Home (Plus) távirányító	★	★
Csapkészlet	★	★
Fagyvédelem -15°C	★	★
Külső szonda	★	★
Automatikus feltöltés csomag	★	
Szolár kiegészítő (hőszabályozó szelep)	★	

★ Kötelező kiegészítő

★ Opcionális kieg.



## Nyugodt éjszakád lesz

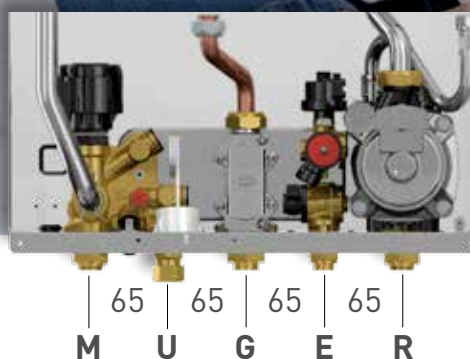
A Sime sárgaréz hidraulikus elemeket használ a Brava Slim HE ErP és a Brava One ErP összes kazánja esetén.

A sárgaréz, amely a minőség, megbízhatóság és hosszú élettartam szinonimája, garantálja az Ön nyugodt álmát.

Az új hidraulikus egységnél bevezetésre került, a legtöbb európai gyártó által alkalmazott, DIN- szabvány szerinti csatlakozók használata, amely további garanciát nyújt a Brava Slim HE ErP és a Brava One ErP készülékek telepítéséhez.

### VÍZCSATLAKOZÁS

<b>M</b>	Berendezés bemeneti	<b>3/4"</b>
<b>U</b>	Haszn.mel.víz kimeneti	<b>1/2"</b>
<b>G</b>	Gázcsatlakozás	<b>3/4"</b>
<b>E</b>	Haszn.mel.víz bemeneti	<b>1/2"</b>
<b>R</b>	Berendezés visszatérő	<b>3/4"</b>



A rendelkezésre álló speciális csapok és idomok segítségével az új kazánokat fel lehet szerelni egy előző Sime berendezés helyére.

Az új Sime Home távvezérlők segítségével, melyek arra lettek tervezve, hogy tökéletes összhangban egészítsék ki a kazánokat, a Brava ErP kültéri vagy beltéri készülékek még tökéletesebbé válnak. Az elegáns, letisztult design bármely környezetben jól mutat, miközben kiválóan oldja meg a berendezés és a kazán vezérlését.



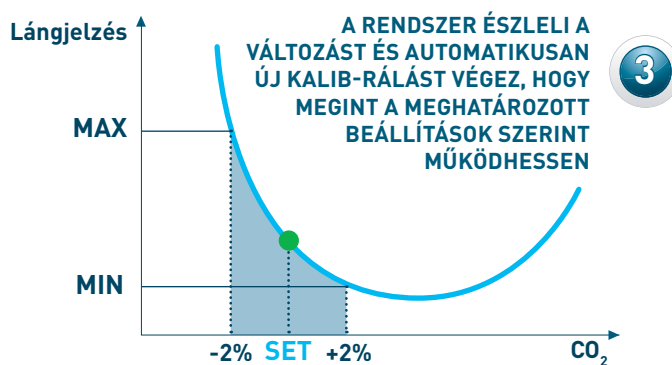
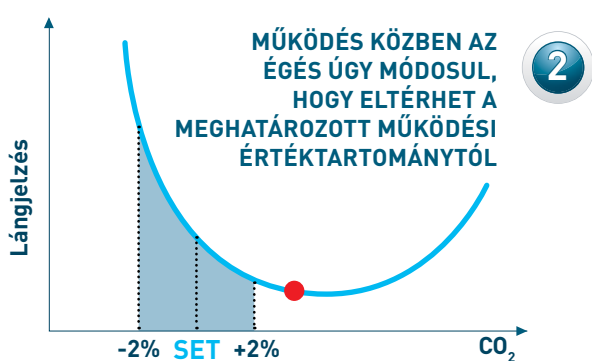
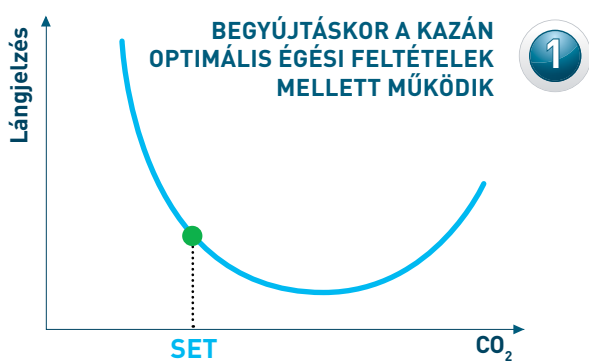
	SIME HOME	SIME HOME PLUS
Nagyfelbontású pontmátrixos kijelző	✓	✓
Fehér háttérfény		✓
Heti fűtésprogramozás	✓	✓
Heti használati melegvíz gyűjtés programozása		✓
Hőszab. kültéri és beltéri szonda segítségével	✓	✓
Kazán paraméter beállítások távirányítóval	✓	✓
Berendezés működ. paraméterek megjelenítése	✓	✓
Kazán diagnosztika megoldási javaslattal		✓
Telefonos vezérlő csatlakozás		✓
Napenergia rendszer nyereségi mutató		✓



# Minden lépésre egy tökéletes válaszlépés



A kazánok tervezői folyamatosan arra töreksenek, hogy kidolgozzák a leghatékonyabb és leginkább környezetkímélő égetési technológiát. Ezek az erőfeszítések idővel gyakran feleslegessé válnak, mivel a nem ellenőrizhető fizikai eltérések következtében lecsökken az égés minősége. Az égés aktív ellenőrzése lehetővé teszi, hogy a rendszer hatékonyság, biztonság és károsanyag-kibocsátás tekintetében a meghatározott határértékek között maradjon. A rendszert két egység működteti: a gyújtóelektróda és vezérlő elektronika. Az elektróda belemerül a lángba és szenzorként működve visszajelzést küld az égésről a vezérlőegységnek, amely folyamatosan szabályozza az égést.



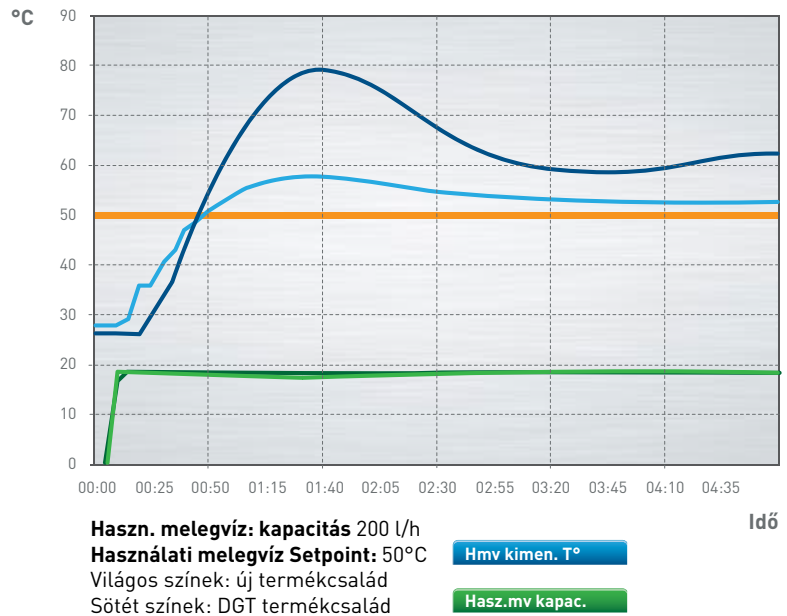
## A RENDSZER ELŐNYEI

- ▶ Egyszerű beüzemelés, megbízhatóság, csökkentett karbantartási idő
- ▶ Maximális biztonság abban az esetben, ha a füstgáz nem megfelelően távozik, vagy az el nem égett gáz visszaforgatása esetén (hagyományos rendszereknél nem kimutatható)
- ▶ A megmunkálási tűrőhatárra, az oxidációra vagy a szigetelésnél lévő veszteségre visszavezethető eltérő égést jobban kontrollálja
- ▶ Nincsenek mechanikus beállítások: a gázszelep kalibrálása elektronikusan történik
- ▶ Könnyebb a metángáz/PB átállítás a kondenzációs kazánok egyszerű paramétereinek átállításával továbbá hibás gázhasználat esetén biztonsági működési lépésbe.

# Magas szintű hatékonyság, semmi pazarlás

A Brava Slim HE ErP és Brava One ErP berendezéseknél bevezetésre került, hogy egy erre célra szolgáló érzékelő segíti a melegvíz-funkció vezérlést. Mindig garantált a pontos és stabil hőmérséklet, akkor is ha a vízáramlás változik, mert a használati melegvíz áramlásmérő vízigény esetén mindig méri a vízfelvétel mennyiségét. Ezen felül a Brava Slim HE ErP berendezésnek van egy olyan funkciója, mely előmelegíti a használati melegvíz hőcserélőt (kiiktatható). Ez a funkció hidegen is készenléti állapotban tartja a kazánt, elérve ezzel a háromcsillagos minősítést, mely az EN 13203 szabvány szerinti legmagasabb komfort szintet jelenti a használati melegvíz berendezéseknél.

A DGT és az új termékcsalád összehasonlítása használati melegvíz esetén



## Minden elvárást felülmúló bővítési lehetőségek

A Brava Slim HE ErP megalkotásánál fontos szempont volt a telepítési rugalmasság. A különböző specifikus kiegészítők segítségével ezek a korszerű fűtőberendezések további vezérlési lehetőségekkel bővültek.

### SZOLÁR KIEGÉSZÍTŐ HŐSZABÁLYZÓ SZELEPPEL

A felszerelés észleli a napenergia rendszerből származó melegvíz jelenlétét és azt, adott esetben keverve, a kazán felé irányítja, mely szükség esetén megkezdi a hozzátöltést.

### KEVERTZÓNA VEZÉRLŐ KIEGÉSZÍTŐ

Ez a kiegészítő egy alacsony hőmérsékletű zóna kezelésére szolgál és elektronikus kártyát, hőmérséklet érzékelőt valamint keverőszelepet tartalmaz. A kiegészítőhöz Sime Home Plus távvezérlőt biztosítunk.

### 4 ZÓNÁS VEZÉRLÉS

Egy elektronikus kártyából és Sime Home Plus távvezérlőből álló kiegészítő 4 zóna vezérléséhez.

### BŐVÍTŐKÁRTYA KÉT RELÉVEL

A megfelelő paraméterek beállításával két feladatot tud ellátni az alábbiak közül: Riasztás, a bekövetkezett rendellenesség távjelzése, környezeti hőmérséklet termosztátról vagy távvezérléssel vezérelt zóna szelep, a kazán automatikus feltöltése.

